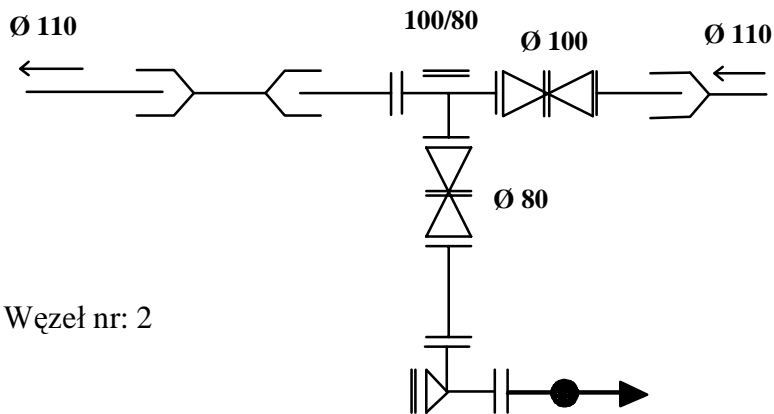
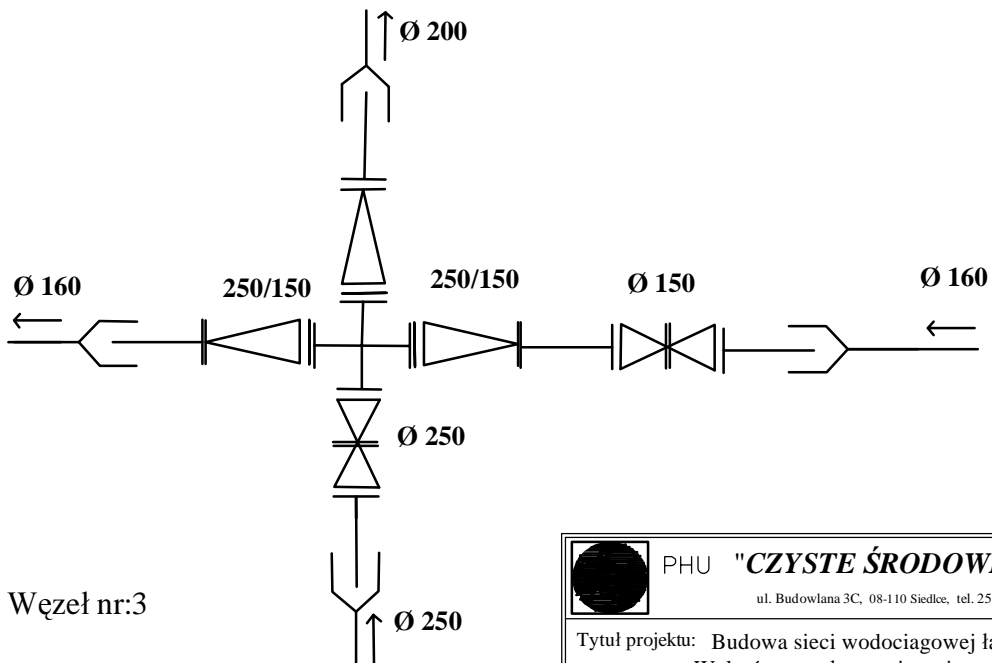



Węzeł nr: 1,



Węzeł nr: 2



Węzeł nr:3

 PHU "CZyste Środowisko" Wojciech Nowak ul. Budowlana 3C, 08-110 Siedlce, tel. 25 644 40 47		
Tytuł projektu: Budowa sieci wodociągowej łączącej wieś Czerwonka i Walerów oraz łączącej stację wodociagową i wieś Ząbków		
Lokalizacja: Grunty wsi: Czerwonka, Brzozów, Kol. Ząbków, Chmielew		
Tytuł rysunku: Schematy węzłów		Rys. 22
Projektował: mgr inż. Kazimierz Gałązka		Skala: BS Branża: Sanitarna
Opracowali: mgr inż. Martyna Niewiadomska mgr inż. Arkadiusz Domański inż. Dariusz Sienica		Data: 01.2009 r.