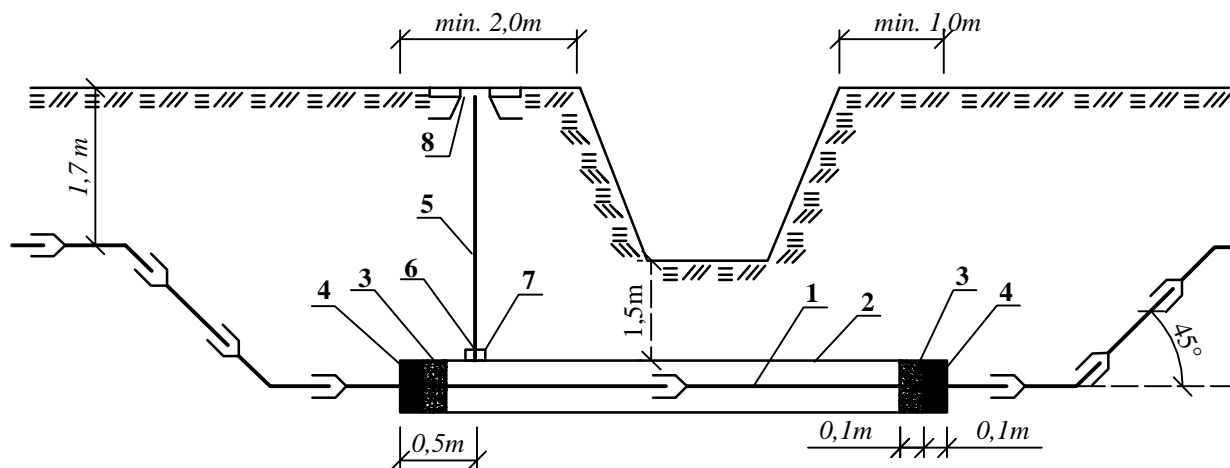


PRZEJŚCIE WODOCIĄGU POD CIEKIEM



min. 1,5m - rów prowadzący wodę okresowo

Lp	Nazwa elementu	Materiał	Numer normy lub katalogu
1.	Rura wodociągowa	PVC	PN-74/C-89200
2.	Rura wiertnicza	stal	PN-75/H-74233
3.	Sznur konopny	sznur	
4.	Kit elastyczny	silikon - kauczuk	
5.	Rura oc. Ø25 owinięta taśmą „Denso”	stal	PN-84/74220
6.	Złączka nakrętna równoprzelotowa Ø 25	stal	PN-76/H74392
7.	Króciec rury instalacyjnej ocynkowany Ø25	stal	PN-84/H74220
8.	Skrzynka do zasuw	żeliwo	PN-77/M-74061

		PHU "CZyste Środowisko" Wojciech Nowak ul. Budowlana 3C, 08-110 Siedlce, tel. 25 644 40 47	
Tytuł projektu: Budowa sieci wodociągowej łączącej wieś Czerwonka i Walerów oraz łączącej stację wodociągową i wieś Ząbków			
Lokalizacja: Grunty wsi: Czerwonka, Brzozów, Kol. Ząbków, Chmielew			
Tytuł rysunku: Przejście pod ciekim		Rys.	17
Projektował: mgr inż. Kazimierz Gałązka		Skala:	BS
		Branża:	Sanitarna
Opracowali: mgr inż. Martyna Niewiadomska mgr inż. Arkadiusz Domański inż. Dariusz Sienica		Data:	01.2009 r.