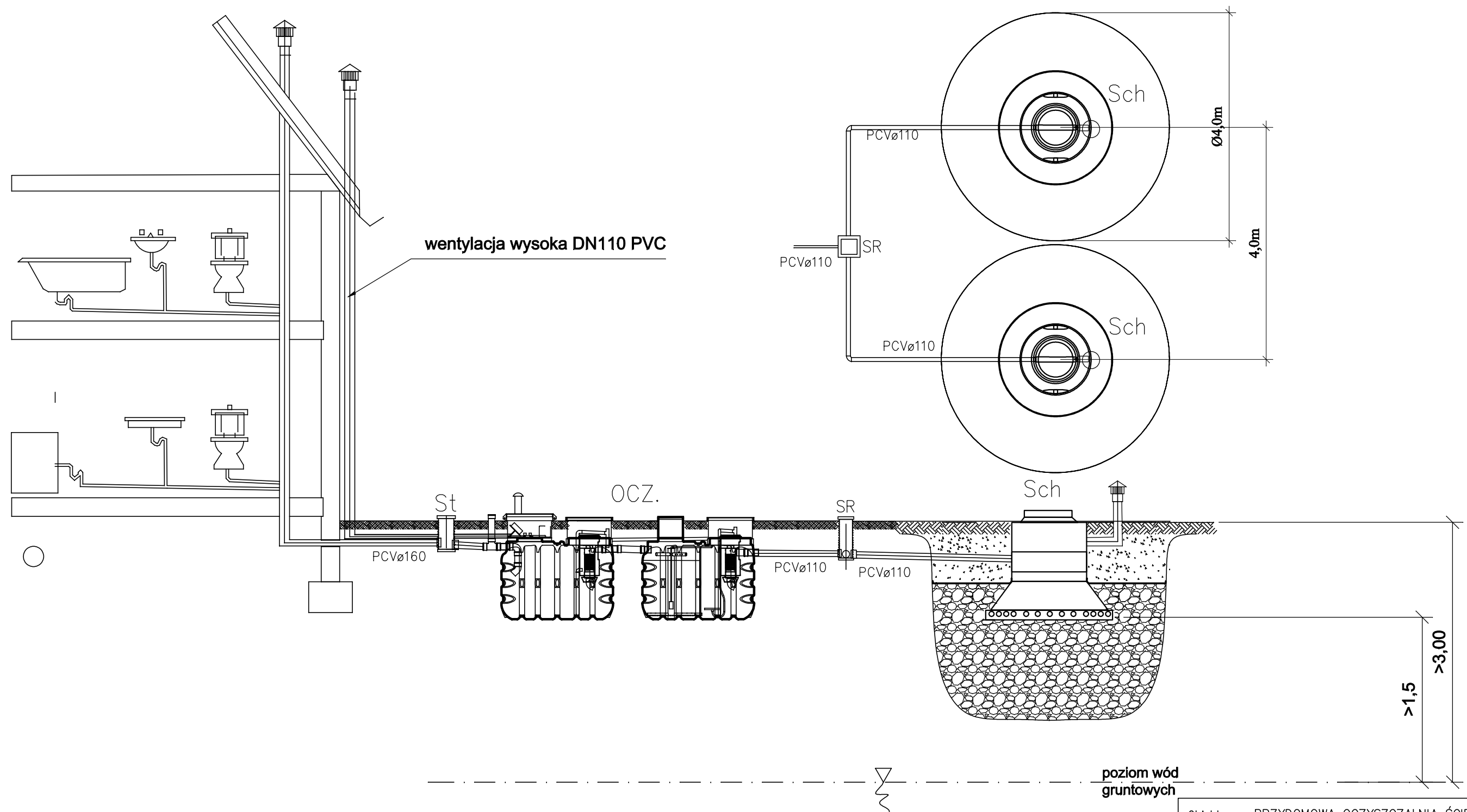


ROZWIĘCIE INSTALACJI OCZYSZCZALNI ŚCIEKÓW - typ V



LEGENDA :

- OCZ. – oczyszczalnia hybrydowa
- St – studzienka kontrolna ø315mm
- SR – studzienka rozdzielcza ø400mm
- Sch – studnia chłonna
- PCVø160,110 – kanał grawitacyjny PCV ø160, ø110mm

UWAGI: Wszelkie prawa do niniejszego opracowania są zastrzeżone. Kopiowanie, rozpowszechnianie i udostępnianie osobom trzecim projektu lub jego części bez zgody autorów jest zabronione. Wykonawcy i podwykonawcy zobowiązani są do sprawdzenia projektu, a w szczególności wymiarów przed przystąpieniem do prac budowlanych. Nie należy odmierzania wymiarów z rysunku, ani używać go jako szablonu. W przypadku niezgodności należy zwrócić się do projektanta.

Objekt: PRZYDOMOWA OCZYSZCZALNIA ŚCIEKÓW				
Inwestor: Gmina Sokołów Podlaski ul. Wolno ci 44 08-300 Sokołów Podlaski				
Jednostka projektowa: Przedsiębiorstwo Naukowo-Techniczne GLOBAL TECHNICS ul.Jagiellonska 9b/1,17-100Bielsk Podlaski				
Tytuł rys.: ROZWIĘCIE INSTALACJI – typ V				
Opracował: mgr inż. Jacek Roszczyc PDL/0054/POOS/09				
Branża	Data	Skala	Faza	Nr schematu:
S	03.2014.	–	SCHEMAT	1.5