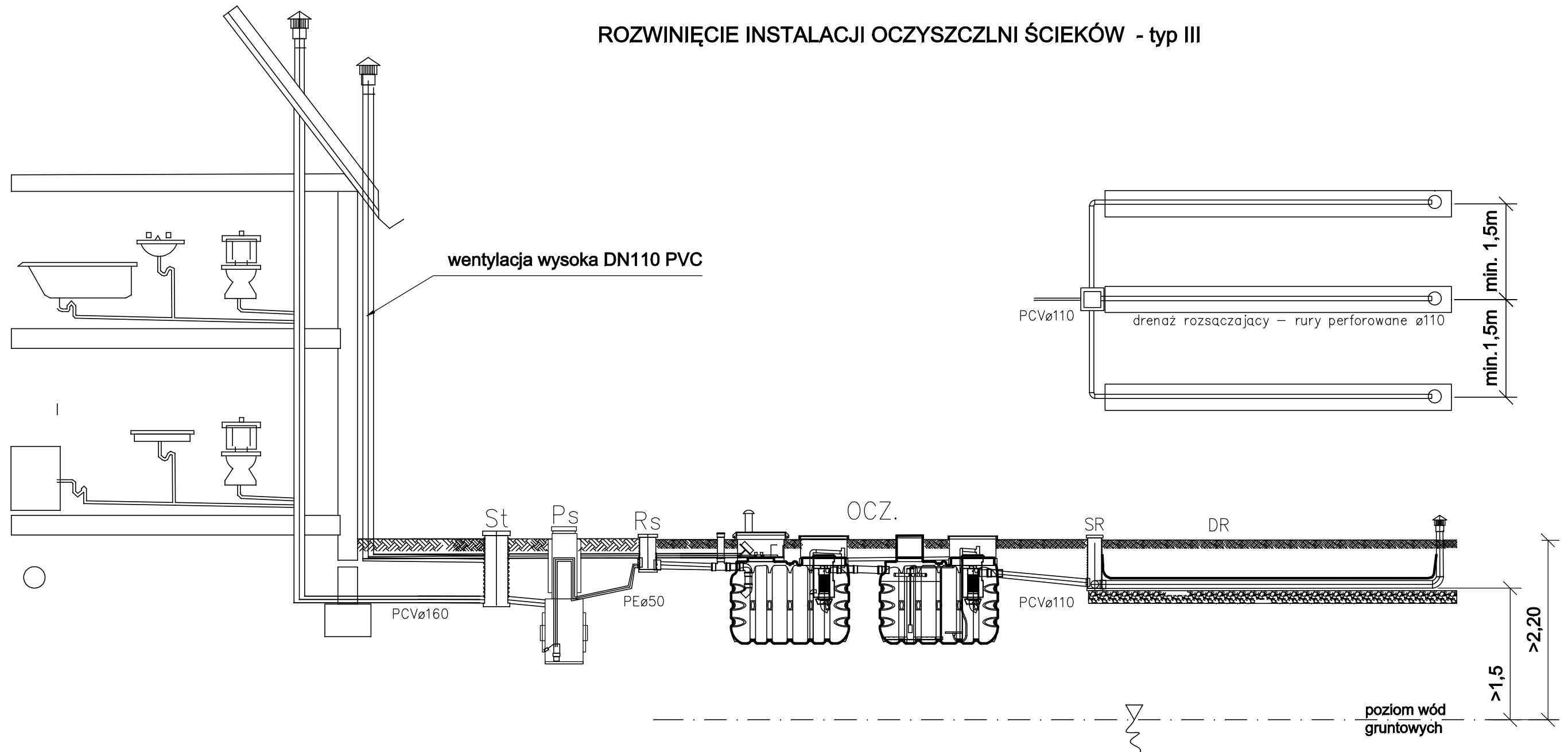


ROZWINIĘCIE INSTALACJI OCZYSZCZALNI ŚCIEKÓW - typ III



LEGENDA :

- OCZ. – oczyszczalnia hybrydowa
- St – studzienka kontrolna ø315mm
- Ps – przepompownia ścieku surowego ø0,8m
- Rs – studzienka rozprężna ø315mm
- SR – studzienka rozdzielcza ø400mm
- DR – drenaż rozsączający w nasypie ziemnym
- PCVø160,110 – kanał grawitacyjny PCV ø160, ø110mm
- PEø50 – kanał ciśnieniowy PE80 ø50mm

Obiekt:	PRZYDOMOWA OCZYSZCZALNIA ŚCIEKÓW			
Inwestor:	Gmina Sokołów Podlaski ul. Wolno ci 44 08-300 Sokołów Podlaski			
Jednostka projektowa:	Przedsiębiorstwo Naukowo-Techniczne GLOBAL TECHNICS ul.Jagiellonska 9b/1,17-100Bielsk Podlaski			
Tytuł rys.:	ROZWINIĘCIE INSTALACJI – typ III			
Opracował:	mgr inż. Jacek Roszczyc PDL/0054/POOS/09			
Branża	Data	Skala	Faza	Nr schematu:
S	03.2014.	–	SCHEMAT	1.3

UWAGI: Wszelkie prawa do niniejszego opracowania są zastrzeżone. Koplowanie, rozpowszechnianie i udostępnianie osobom trzecim projektu lub jego części bez zgody autorów jest zabronione. Wykonawcy i podwykonawcy zobowiązani są do sprawdzenia projektu, a w szczególności wymiarów przed przystąpieniem do prac budowlanych. Nie należy odmierzać wymiarów z rysunku, ani używać go jako szablonu. W przypadku niezgodności należy zwrócić się do projektanta.