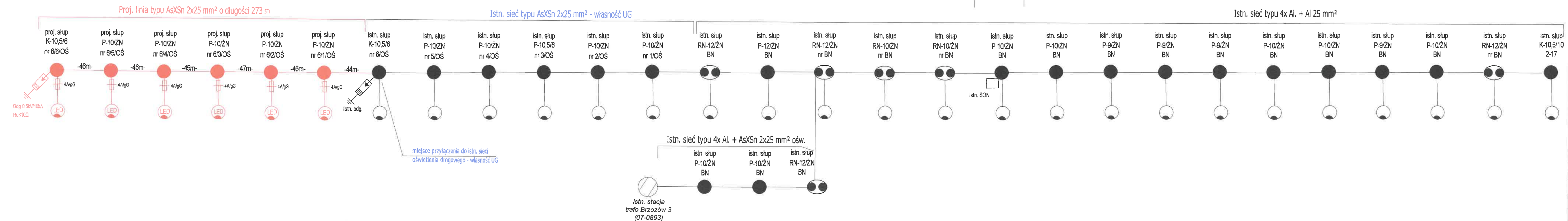
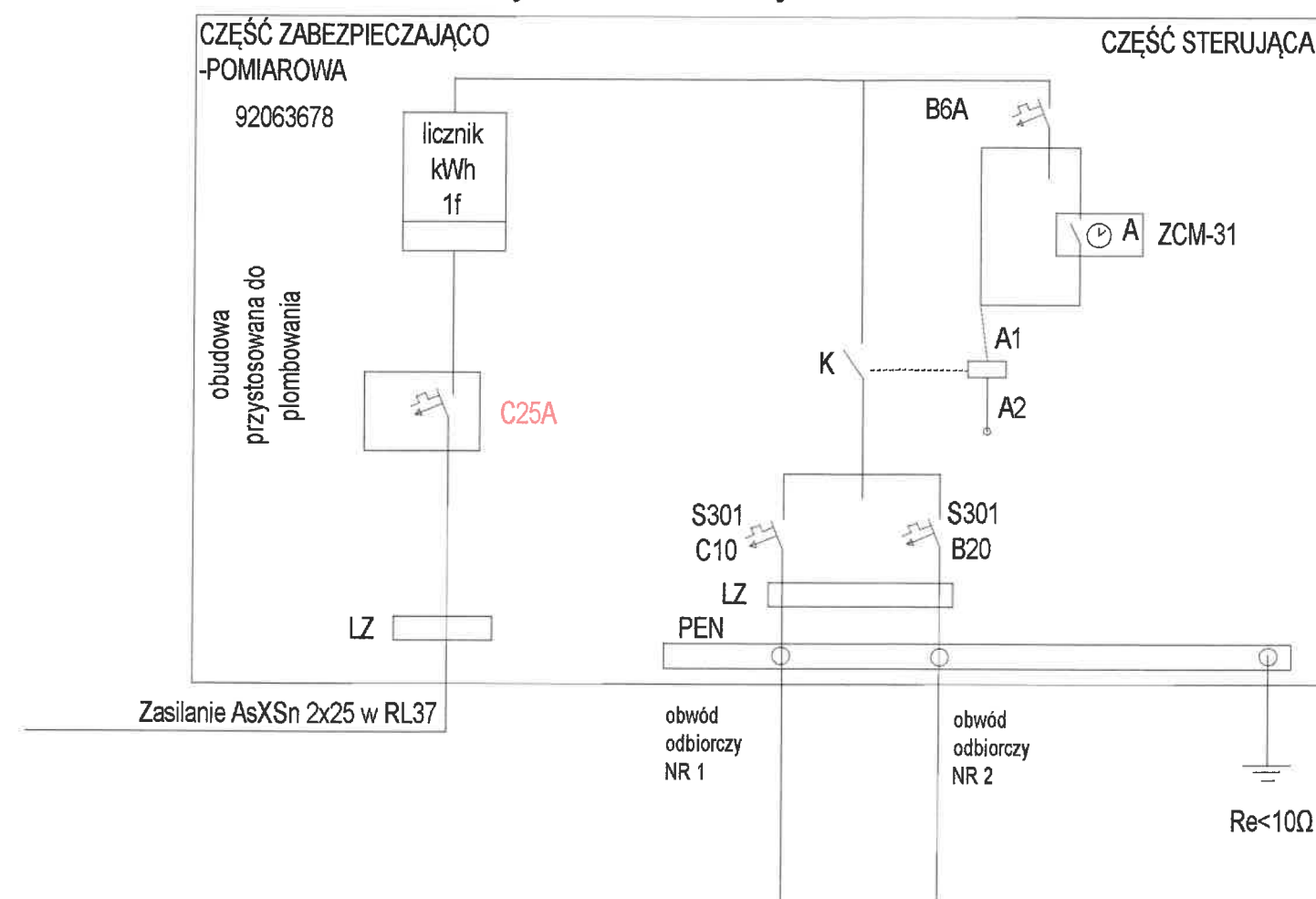


Złącze pomiarowe SON na istn. słupie nN Brzozów 3 (07-0893) System ochrony sieci - "TN-C"



KAZIMIERZ		Budowa linii elektroenergetycznej 0,23 kV oświetlenia drogowego w miejscowości Brzozów-Kolonia, Gmina Sokółów Podlaski	
WYKONAWCA	PELDOM Sp. z o. o. ul. Maratońska 15/3 05-600 Grójec	WYKONAWCA	Gmina Sokółów Podlaski ul. Wolności 44 08-300 Sokółów Podlaski
PRACIA	Elektroenergetyczna	TYTUŁ PROJEKTU	Projekt techniczny
PROJEKTOWAŁ	mgr inż. ANDRZEJ SUCHARZEWSKI	OWIADZ UPRAWNIENY	GP-III-7342/82/92
APROBOWAŁ	mgr inż. PIOTR KIERSZNIEWSKI		
Schemat zasilania oświetlenia drogowego			
DATA	10.2021	SKALA	1/1
		ARABIZY	1/1
		NUMER PRACI	E3