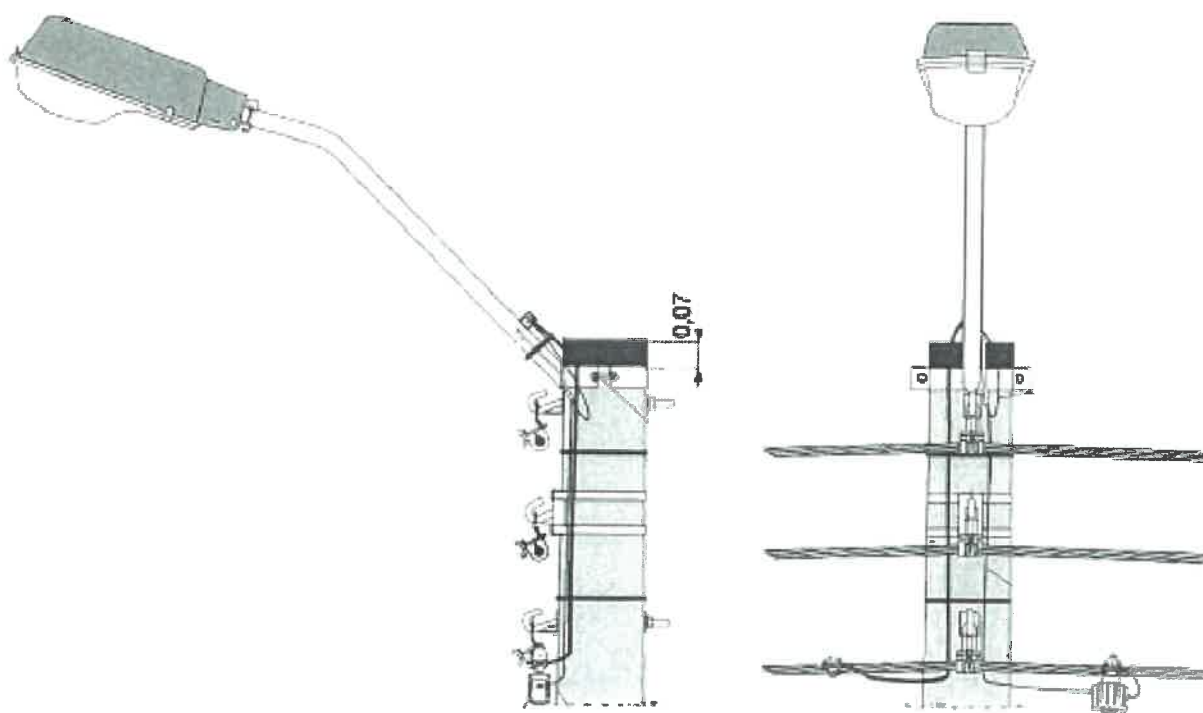


Montaż oprawy na istn. słupie typu E  
 linia napowietrzna niskiego napięcia na żerdziach typu E  
 minimalna odległość mocowania oprawy od istn. przewodów= 1m



NAZWA ZADANIA

**Budowa linii elektroenergetycznej 0,23 kV  
 oświetlenia drogowego w miejscowości  
 Brzozów-Kolonia, Gmina Sokółów Podlaski**

LEKONSKA PROJEKTOWA

**PELDOM Sp. z o. o.  
 ul. Maratońska 15/3  
 05-600 Grójec**

INWESTOR

**Gmina Sokółów Podlaski  
 ul. Wolności 44  
 08-300 Sokółów Podlaski**

BRANŻA

**Elektroenergetyczna**

RODZAJ PROJEKTU

**Projekt techniczny**

PROJEKTOWAŁ

**mgr inż. ANDRZEJ SUCHARZEWSKI**

NUMER UPRAWNIENI

**GP-III-7342/82/92**

ASISTENT PROJEKTANTA

**mgr inż. PIOTR KIERSZNIEWSKI**

TYTUŁ RYSUNKU

**Widok mocowania oprawy oświetleniowej na słupie typu E**

DATA

**10.2021**

SKALA

-

ARKUSZ

**1/1**

NUMER RYSUNKU

**E5**